

Selfs

L1 L1 10 $\mu$ H Corel KGAD

Regulateur

LM 317 T

Connecteurs

Peritelevision femelle

SOURIAU 8609 464 71 13

DIN PREH 7122L-054

Potentioemetres

P1 200 $\Omega$  reglage synchro

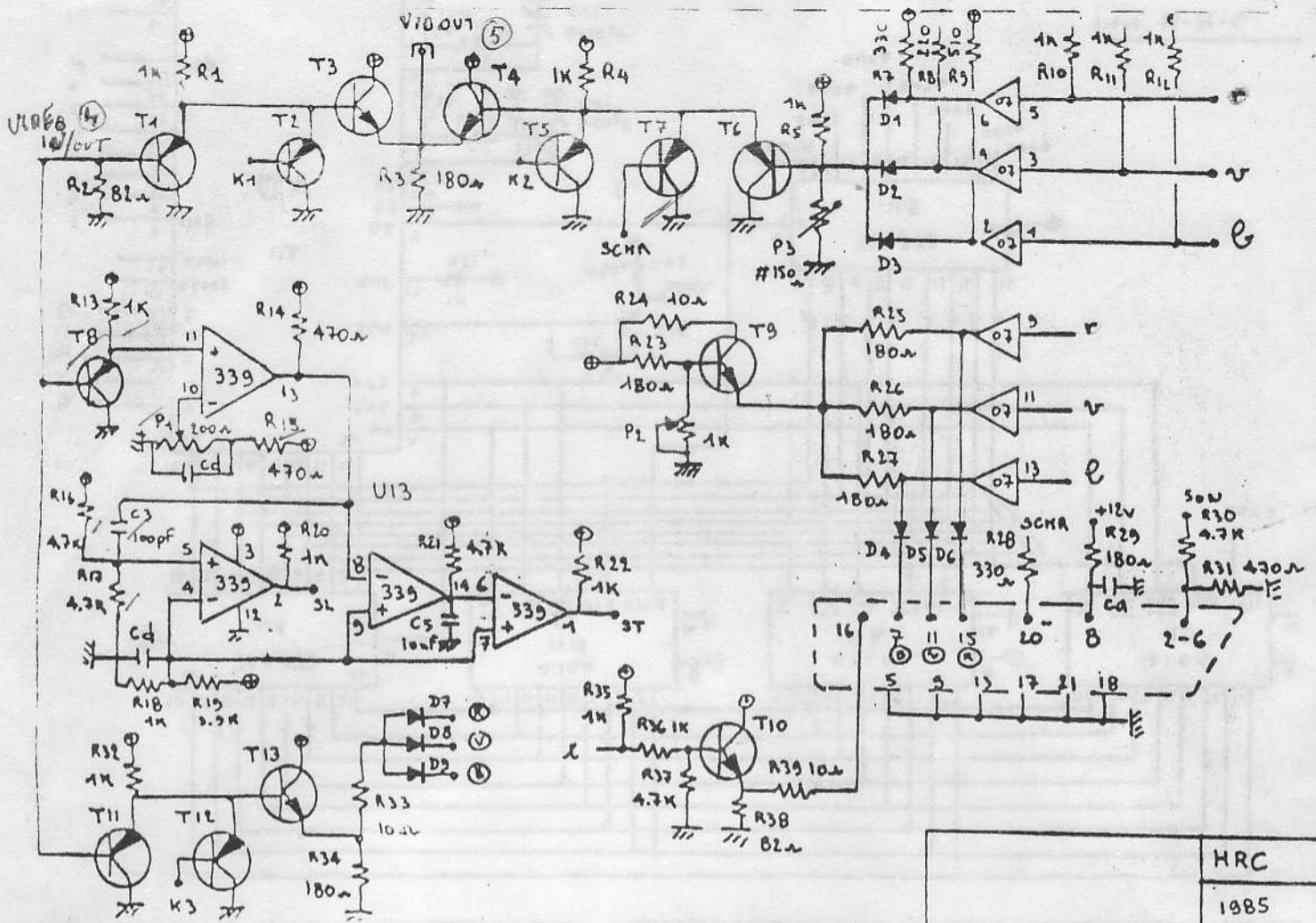
P2 1K $\Omega$  (facultatif)

si present autorise reglage intensite couleur sur TVC.

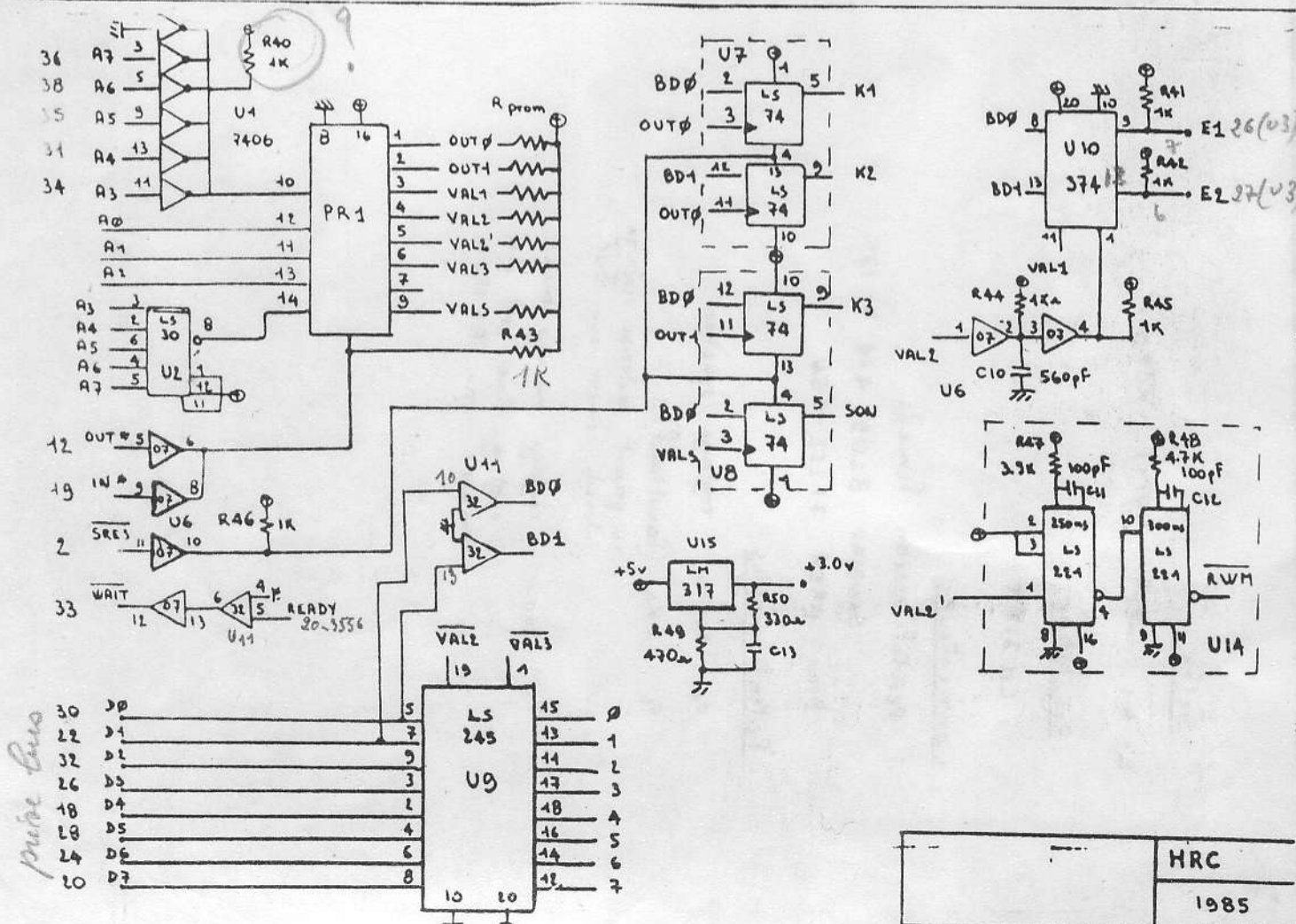
P3 200 $\Omega$  reglage niveau blanc

si reglage fixe peut lire

remplace par R = 150 $\Omega$



HRC  
1985



probe bus

HRC  
1985